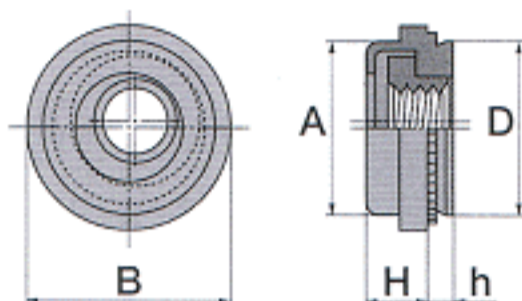




# セルフクリンチングフローティングナット

## SELF CLINCHING FLOATING NUTS

### 形式・寸法



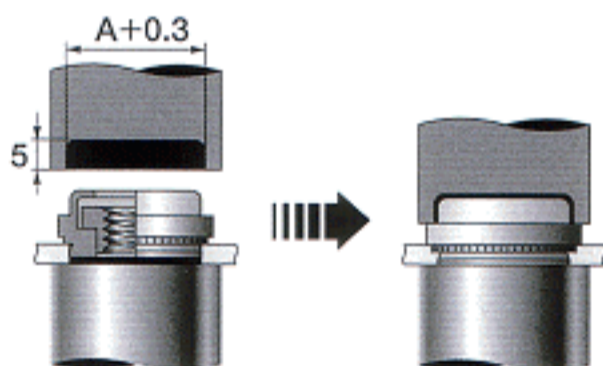
PAS-M3-1

シャंक長さ  
1: 1mm板厚用  
2: 1.4mm板厚用

ネジサイズ

材質: 鉄(炭素鋼) …… PAS  
ステンレス(SUS303) …… PAC

ネジサイズ	ピッチ	型式		D 最大	B ±0.2	A 最大	H 最大	h 最大	取付け板金		
		鉄 PAS	ステンレス PAC						最小 板厚	穴径 +0.08 0	穴中心と板端 の最小距離
M3	0.5	M3-1	M3-1	7.35	9.1	7.4	3.3	0.97	1.0	7.4	7.6
		M3-2	M3-2						1.4		
M4	0.7	M4-1	M4-1	9.35	11.2	9.4	3.3	0.97	1.0	9.4	8.6
		M4-2	M4-2						1.4		
M5	0.8	M5-1	M5-1	10.25	11.9	10.3	4.4	0.97	1.0	10.3	9.0
		M5-2	M5-2						1.4		



### 特徴

ラウンドナットと同じ原理ですが、フローティングナットは2重構造になっていて、内側のナットがM3で0.8mm、M4で0.9mm、M5で1.0mm四方に可動します。これはネジ挿入時のピッチずれを解消します。

※どの位の力に耐えられるかは、それぞれ材質別耐押板力、トルクのデータをご参考下さい。

### 取付方法

型式別寸法で穴をあけた金属板にローレットが完全に圧入できるようプレスします。

### 性能

材質と取付板金条件

型式	材質	熱処理	表面処理	板金硬度
PAS	鉄	浸炭	ユニクロメッキ	HRB80以下
PAC	ステンレス	—	脱脂	HRB70以下

取付条件及び保持強さ

ネジサイズ	シャंक h	板金板厚 mm	A5052			SECC		
			圧入力 kgf	耐押抜力 kgf	トルク kgf・cm	圧入力 kgf	耐押抜力 kgf	トルク kgf・cm
M3	-1	1.0	700	100	14	1,300	140	14
	-2	1.6	900	110	14	1,400	150	14
M4	-1	1.0	900	120	37	1,400	160	37
	-2	1.6	1,000	130	37	1,500	180	37
M5	-1	1.0	1,000	140	43	1,500	170	43
	-2	1.6	1,100	150	43	1,600	190	43

※同等品番 TAS(C)-M■-■ FFS(S)-M■-■ SR(S)-M■-■