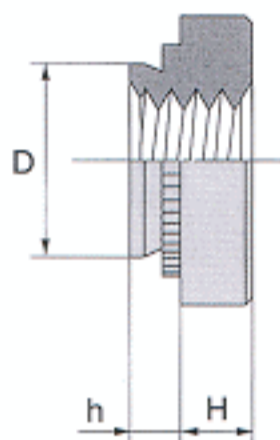
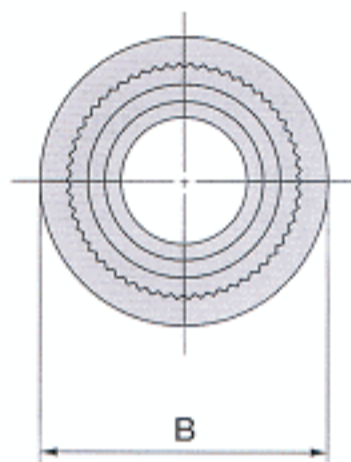




セルフクリンチング丸ナット

SELF CLINCHING ROUND NUTS

形式・寸法



PC - M4 - 1

シャンク長さ
 0 : 0.8mm板厚用
 1 : 1mm板厚用
 2 : 1.4mm板厚用
 3 : 2.3mm板厚用
 (M10、M12、2.0mm板厚用)
 4 : 3mm板厚用

ネジサイズ

材質：鉄(炭素鋼) PC
 ステンレス(SUS303) PCS

ネジサイズ	ピッチ	型式		D 最大	B ±0.2	H ±0.1	h 最大	取付け板金		
		鉄 PC	ステンレス PCS					最小 板厚	穴径 +0.08	穴中心と板端 の最小距離
M2	0.4	M2-0	M2-0	4.22	6.3	1.5	0.76	0.8	4.25	4.8
		M2-1	M2-1				0.97	1.0		
		M2-2	M2-2				1.37	1.4		
M2.5	0.45	M2.5-0	M2.5-0	4.22	6.3	1.5	0.76	0.8	4.25	4.8
		M2.5-1	M2.5-1				0.97	1.0		
		M2.5-2	M2.5-2				1.37	1.4		
M3	0.5	M3-0	M3-0	4.22	6.3	1.5	0.76	0.8	4.25	4.8
		M3-1	M3-1				0.97	1.0		
		M3-2	M3-2				1.37	1.4		
M4	0.7	M4-0	M4-0	5.38	7.9	2.0	0.76	0.8	5.4	6.9
		M4-1	M4-1				0.97	1.0		
		M4-2	M4-2				1.37	1.4		
M5	0.8	M5-0	M5-0	6.38	8.7	2.0	0.76	0.8	6.4	7.1
		M5-1	M5-1				0.97	1.0		
		M5-2	M5-2				1.37	1.4		
M6	1.0	M6-1	M6-1	8.72	11.05	4.1	0.97	1.0	8.75	8.6
		M6-2	M6-2				1.37	1.4		
		M6-3	M6-3				2.21	2.3		
M8	1.25	M8-2	M8-2	10.44	12.65	5.5	1.37	1.4	10.5	9.7
		M8-3	M8-3				2.21	2.3		
M10	1.5	M10-3	M10-3	12.65	15.0	7.0	1.95	2.0	12.7	11.6
M12	1.75	M12-3	M12-3	14.65	17.0	8.0	1.95	2.0	14.7	13.5
		M12-4	M12-4		20.0		2.80	3.0		14.0

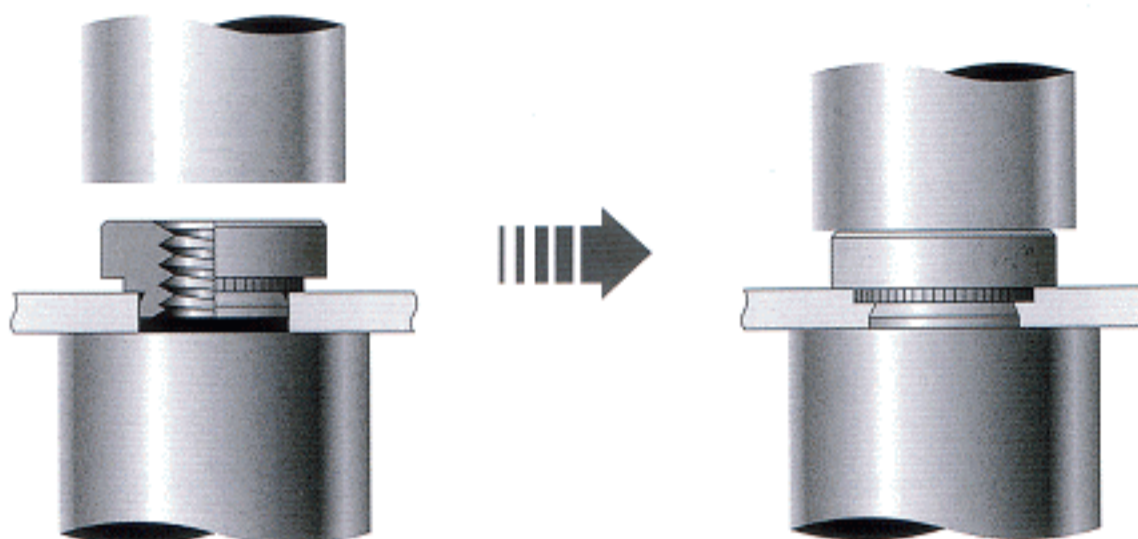
※同等品番 FS(S)-M■-■ TC(S)-M■-■ RK(S)-M■-■

特徴

プレスされたローレットが板をテーパ部に押し流し、ナットが抜けなくなり、ローレットはネジ挿入時に回転防止の役目となります。
 ※どの位の力に耐えられるかは、それぞれ材質別耐押板力、トルクのデーターを参考にして下さい。

取付方法

型式別寸法で穴をあけた金属板にローレットが完全に圧入するようプレスします。



性能

材質と取付板金条件

型式	材質	熱処理	表面処理	板金硬度
PC	鉄	浸炭	ユニクロメッキ	HRB80以下
PCS	ステンレス	—	脱脂	HRB70以下

取付条件及び保持強さ

ネジサイズ	シャンク h	板金板厚 mm	A5052			SECC		
			圧入力 kgf	耐押抜力 kgf	トルク kgf・cm	圧入力 kgf	耐押抜力 kgf	トルク kgf・cm
M2	-0	0.8	600~ 800	30	10	700~ 1,600	50	15
M2.5	-1	1.0		40	12		60	15
M3	-2	1.4		80	15		100	15
M4	-0	0.8	700~ 1,200	35	25	1,000~ 1,800	50	30
	-1	1.0		50	28		70	40
	-2	1.4		85	40		110	45
M5	-0	0.8	800~ 1,300	40	30	1,200~ 2,500	60	35
	-1	1.0		50	35		85	40
	-2	1.4		90	50		115	60
M6	-1	1.0	900~ 1,500	40	60	1,600~ 3,000	100	70
	-2	1.4		80	110		160	160
	-3	2.3		160	140		250	280
M8	-2	1.4	1,500~ 2,000	90	120	2,000~ 3,600	250	250
	-3	2.3		180	200		300	300
M10	-3	2.0	2,000	200	300	3,500	300	350
M12	-3	2.0	2,300	220	320	3,800	350	400
	-4	3.0	2,500	240	340	4,000	400	450